

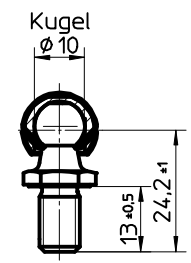
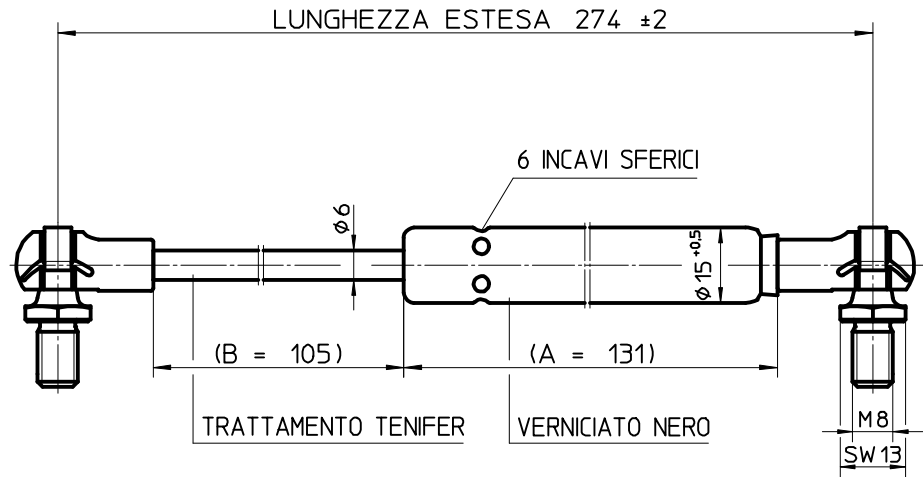
Diese Zeichnung ist unser Eigentum und darf ohne Genehmigung weder kopiert, noch dritten Personen ausleihend, oder anderweitig in drucktechnisch benutzt werden (9/8 Ges v. 16 1999)  
 This drawing is our property, and must not, without our consent be copied, handed to other persons or otherwise misused.

Werkstückarten, wenn nicht anders angegeben, DN 67/64, Außenkontur 1302, Innenkontur 1302

DN ISO 1302	geputzt	√ Rz 100	√ Rz 25	√ Rz 6.3	√ Rz 1
-------------	---------	----------	---------	----------	--------

Zulässige Abweichung für Maße ohne Toleranzangabe nach DIN ISO 2768-mS Es gelten die Toleranzen nach DIN 7167 sowie die Form- und Lagertoleranzen nach DIN ISO 1101

Grenzmaße für Normalbereiche	
von	über
0,5	6
6	30
30	120
120	400
400	1000
1000	über
• 0,1	• 0,2
• 0,3	• 0,5
• 0,8	



MARCHIO  
 COLORE: BIANCO

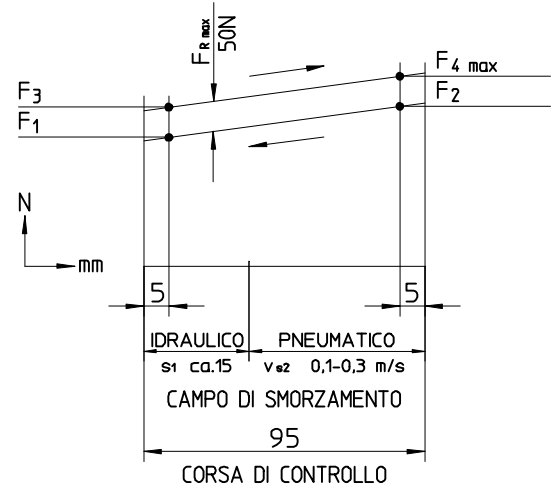
**SUSPA liftline**

HOHER DRUCK NICHT ÖFFNEN, NICHT ERHITZEN  
 ENTSORGUNGSVORSCHRIFT BEACHTEN  
 HIGH PRESSURE, DO NOT OPEN, DO NOT HEAT  
 OBSERVE DISPOSAL INSTRUCTIONS.  
 HAUTE PRESSION NE PAS OUVRIRE, NE PAS CHAUFFER.  
 RESPECTER LES INSTRUCTIONS DE NEUTRALISATION  
 90518 ALTDORF GERMANY TELEFON +49 (0)1871 930-0

TYP16-1 . . . . . N . . . . .  
 SUSPA CODICE F1 SETT./ANNO

PRECISE ITALIA

SUSPA CODICE: 01611207  
 DESCRIZIONE: 16-1-131-105-A201-B201-  
 F1. AMMESSA DA 50N A 350N  
 $\frac{F2}{F1} = 1.25$   
 PESO UNITARIO: 0,141 kg  
 SUSPA PROCEDURA DI COLLAUDO AWGF016



TOLLERANZA F1 (N)

$F1 \leq 70$	-10+10
$70 < F1 \leq 250$	-20+20
$F1 > 250$	-20+40

<b>SUSPA</b>	Ersetzt durch		Ausgabe, Datum, Verteiler	
	Ersatz für			Nur zur Information
	Werkstoff		Untergeht nicht dem Änderungsdienst	
	Datum	Name		Bezeichnung
20	04	00	KE	Liftline Blackbox
Maßstab: Methode E ISO 128		Blattnummer	Zeichnungsnummer	Änderung nur mit CAD
			bb/01611207	