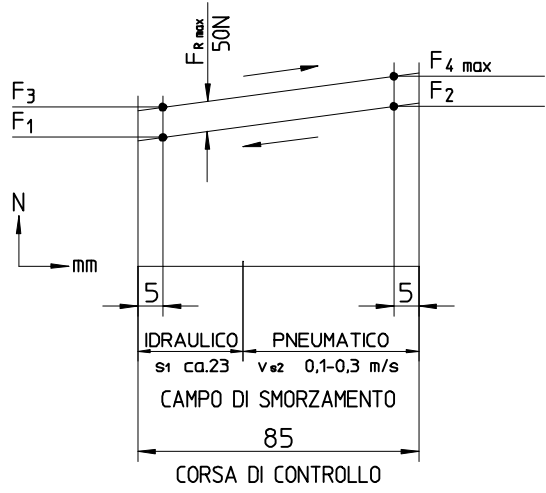
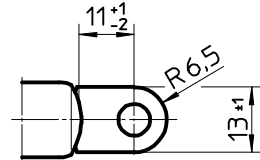
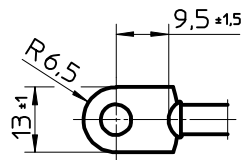
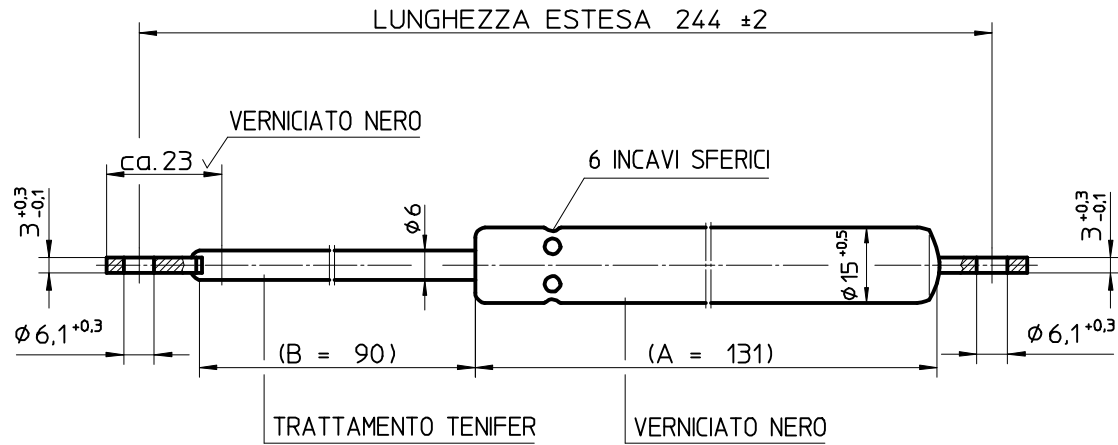


Diese Zeichnung ist unser Eigentum und darf ohne Genehmigung weder kopiert, noch dritten Personen ausleihend, oder anderweitig in drucktechnisch benutzt werden (9/8 Ges v. 16 1995)
 This drawing is our property, and must not, without our consent be copied, handed to other persons or otherwise misused.

Werkstückarten, wenn nicht anders angegeben, DN 67/64, Außenkontur \sqrt{Ra} , Innenkontur \sqrt{Rz}
 DN ISO 1302
 gepulzt \sqrt{Ra} 100 / \sqrt{Rz} 25 / \sqrt{Ra} 6.3 / \sqrt{Rz} 1

Zulässige Abweichung für Maße ohne Toleranzangabe nach DIN ISO 2768-mS Es gelten die Fälligerungen nach DIN 7167 sowie die Form- und Lagererfahrungen nach DIN ISO 1101

von	über	von	über
0,5	6	120	400
0,6	30	120	400
0,8	30	120	400
0,1	0,2	0,3	0,5



TOLLERANZA F1 (N)

$F1 \leq 70$	-10+10
$70 < F1 \leq 250$	-20+20
$F1 > 250$	-20+40

MARCHIO
 COLORE: BIANCO

SUSPA liftline

HOHER DRUCK NICHT ÖFFNEN, NICHT ERHITZEN
 ENTSORGDINGSVORSCHRIFT BEACHTEN
 HIGH PRESSURE, DO NOT OPEN, DO NOT HEAT
 OBSERVE DISPOSAL INSTRUCTIONS.
 HAUTE PRESSION NE PAS OUVRIRE, NE PAS CHAUFFER.
 RESPECTER LES INSTRUCTIONS DE NEUTRALISATION
 90518 ALTDORF GERMANY TELEFON +49 (0)1871 930-0

TYP16-1 N
 SUSPA CODICE F1 SETT./ANNO

PRECISE ITALIA

SUSPA CODICE: 01601731

DESCRIZIONE: 16-1-131-90-A17-B17-

F1. AMMESSA DA 50N A 350N

$\frac{F2}{F1} = 1.23$

PESO UNITARIO: 0,089 kg

SUSPA PROCEDURA DI COLLAUDO AWGF016

SUSPA	Ersetzt durch		Ausgabe, Datum, Verteiler	
	Ersatz für		Nur zur Information	
Werkstoff:		Untertitelt nicht dem Änderungsdiens		
Datum	Name	Bezeichnung		
20 04 00	KE	Liftline Blackbox		
Maßstab:	Methode E ISO 128	Blattnummer:	Zeichnungsnummer	
. / .			bb/01601731	
		Änderung nur mit CAD		